

ECKA 67/45/51h

Technická data

Provoz s přímým napojením na komín	Litinová kopule	Ocelový výměník
Testováno podle	EN 13229	EN 13229
Nominální výkon	8 kW	12 kW
Účinnost	> 80 %	> 80 %
Obrat paliva	2,4 kg/h	3,5 kg/h
Hmotnostní tok spalin	8 g/s	10 g/s
Průměrná teplota spalin na výstupu	249 °C	269 °C
Rozdělení užitého tepla krbová vložka pohledové sklo (jednoduché / dvojité)	62–74 % 38 / 26 %	62–74 % 38 / 26 %
Potřebný tah komína	12 Pa	12 Pa
Potřebné množství vzduchu pro hoření	30 m ³ /h	40 m ³ /h
Minimální plocha přívodu vzduchu (spodní mřížka)	700 cm ²	1 050 cm ²
Minimální plocha vývodu vzduchu (horní mřížka)	850 cm ²	1 250 cm ²

Provoz s připojenou akumulací masou	Litinová kopule	Redukce na prstence
Dávka paliva	5,5 kg	5,5 kg
Výkon topeniště	22 kW	22 kW
Hmotnostní tok spalin	15 g/s	15 g/s
Průměrná teplota spalin na výstupu ¹⁾ za 3,2 bm tahového systému KMS 300 ²⁾ za 5 ks prstenců KAM + ukončovací dílec	356 °C 184 °C -	362 °C - 219 °C
Rozdělení užitého tepla krbová vložka pohledové sklo (jednoduché / dvojité) dodatečná akumulací masa	37 % 38 / 26 % 25–37 %	33 % 38 / 26 % 29–41 %
Potřebný tah komína	12 Pa	12 Pa
Minimální aktivní sálavá plocha ³⁾	cca 4,5 m ²	cca 4,5 m ²
Potřebné množství vzduchu pro hoření	60 m ³ /h	60 m ³ /h

Všeobecné technické informace	
Průměr přívodu vzduchu pro hoření	Ø 125 mm
Celková hmotnost / hmotnost vystýlky topeniště	cca 320 / 87 kg
Použití v uzavřené akumulací obestavbě dle oborových pravidel	vhodné
Splňuje požadavky norem	BlmSchV (Stufe2), 15a BVG

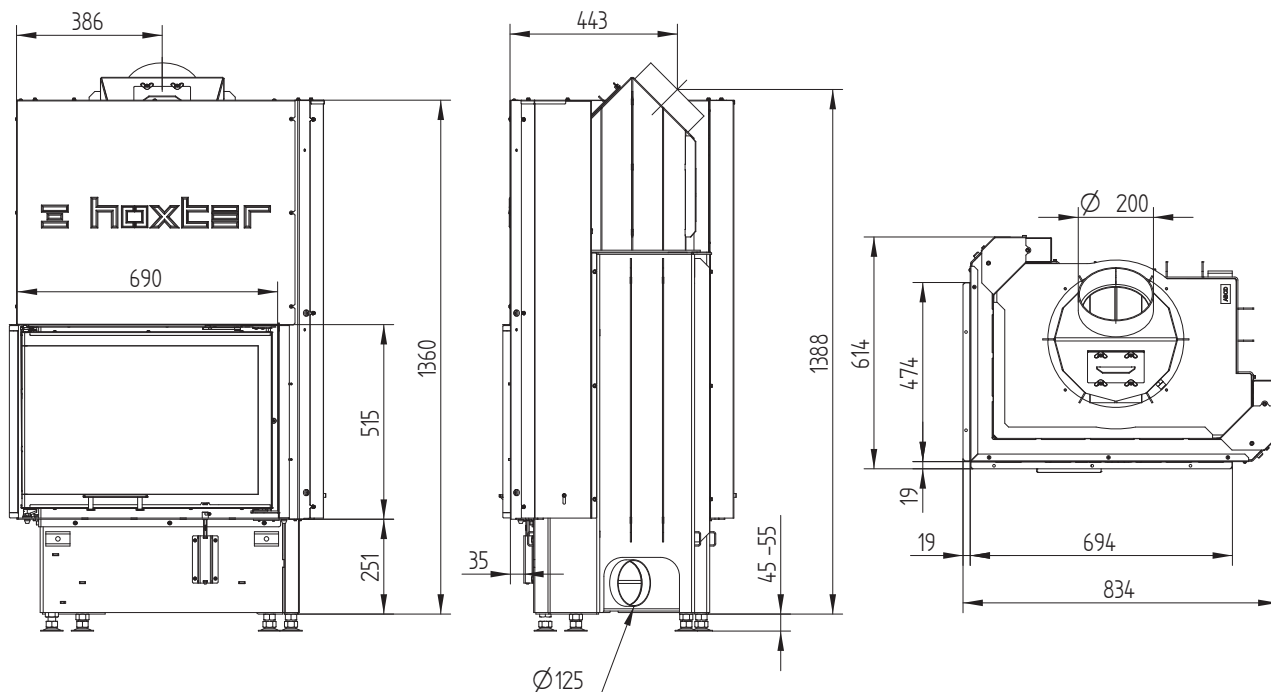
1) Pro výpočet šamotového tahového systému jsou produkty Hoxter vloženy do rakouského kamnářského výpočtového programu.

2) Pouze vzorový výpočet! Pro přesné výsledky je potřeba každý systém posoudit ve výpočtovém programu KMS společnosti Ortner.

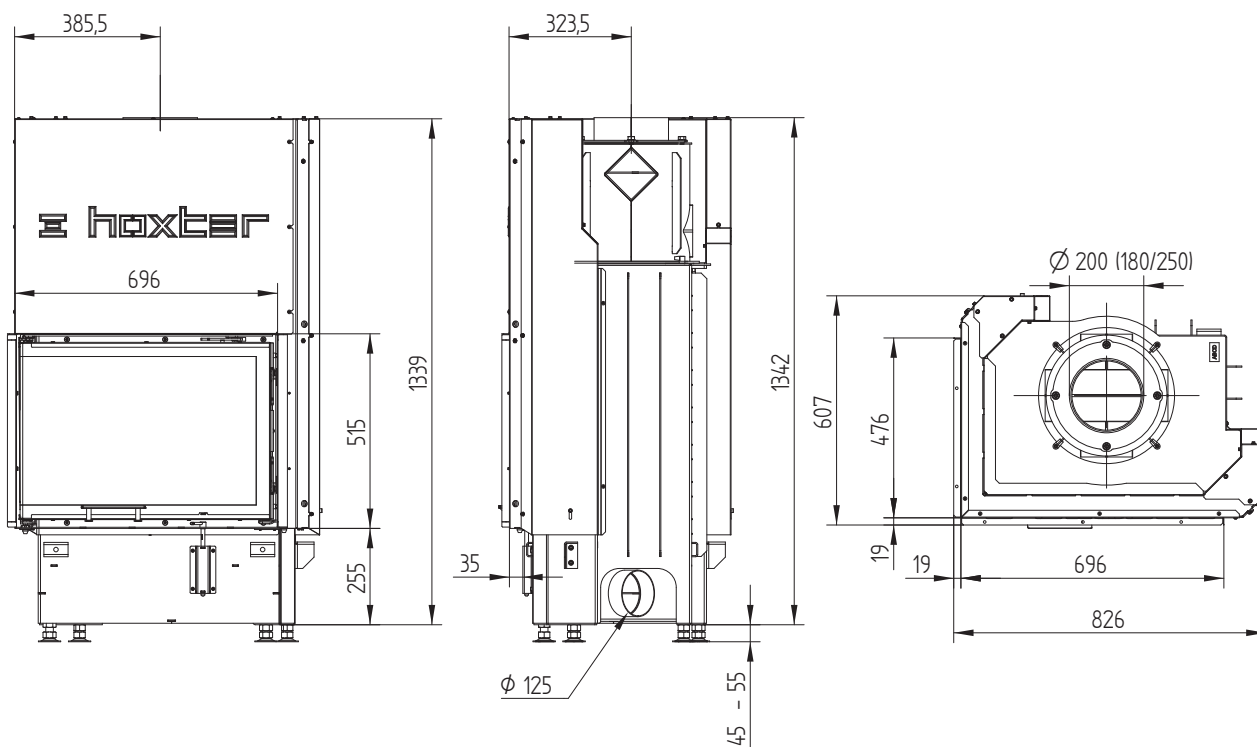
3) Závisí na době akumulace a na volbě materiálu a jeho tloušťce. Počítáno s tepelným výkonem sálavé plochy 0,5 kW/m² hod.

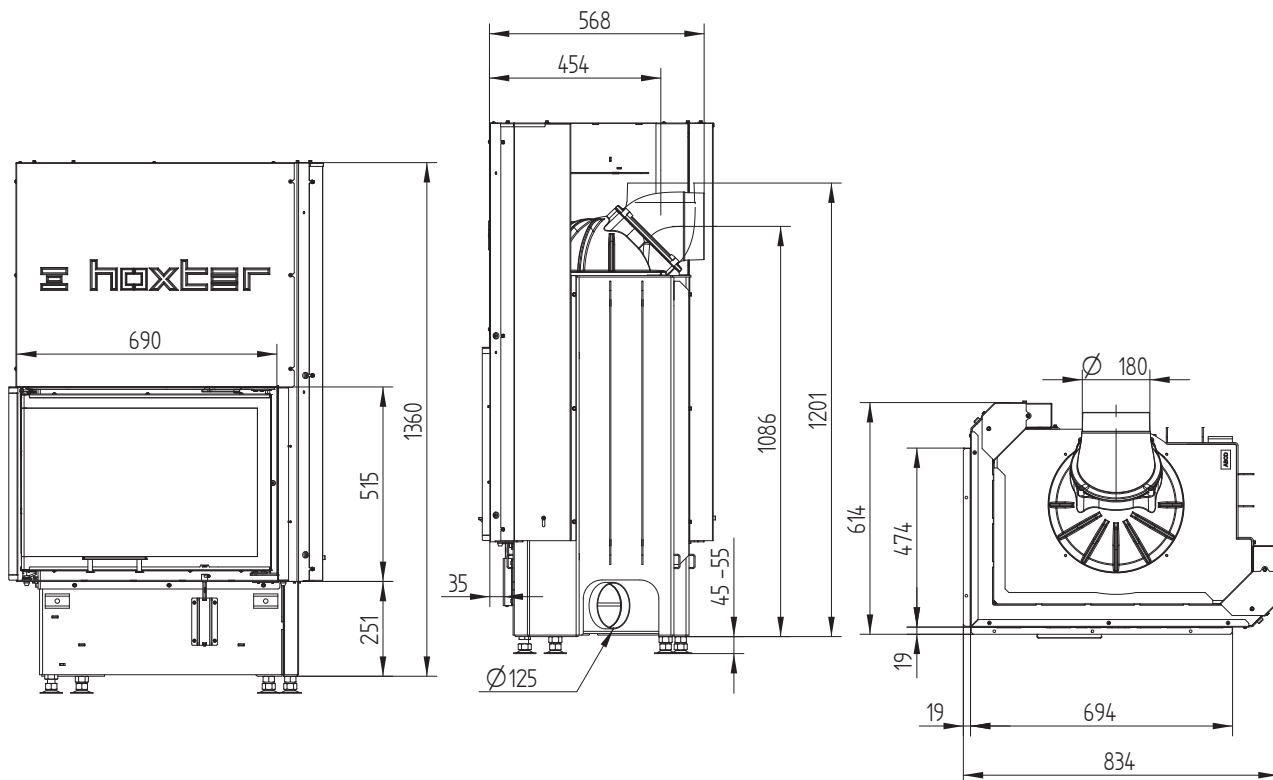
ECKA 67/45/51h

ECKA 67/45/51h horní zdvih ocelový výměník 45°(M 1:20)



ECKA 67/45/51 horní zdvih ocelový výměník vertikální (M 1:20)



ECKA 67/45/51h**ECKA 67/45/51h horní zdvih litinová kopule (M 1:20)****ECKA 67/45/51h horní zdvih redukce na akumulční prstence (M 1:20)**